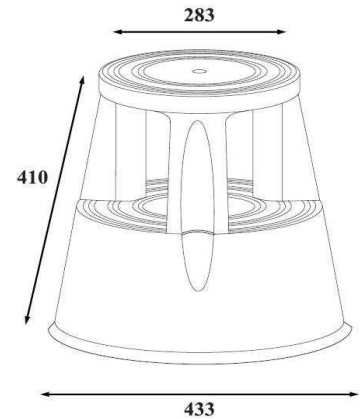


**Les caractéristiques:**

Légers, stables et résistants

Excellente adhérence procurée par un revêtement caoutchouc sous la base du tabouret

Existe 3 couleurs: Bleu, Noir et Rouge



Modèle		6000-1	6000-4	6000-5
Capacité	Kg		150	
Couleur		noir	rouge	bleu
Dimensions	mm	433 x 410 x 283		
Marches		2		
Nb. Des roues		3		
Poids	Kg	2,4		

