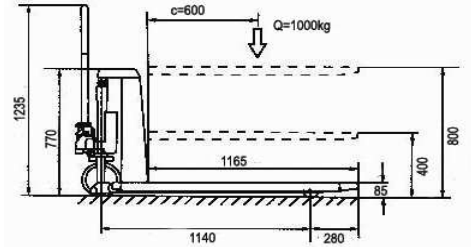
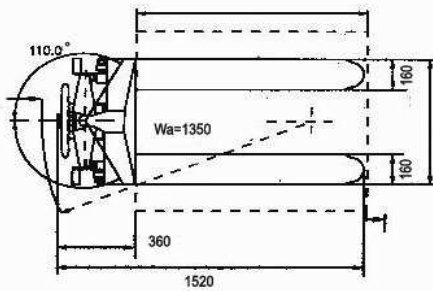
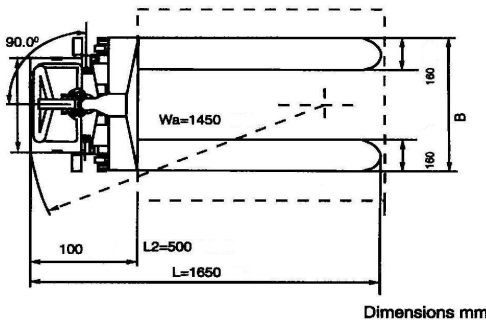
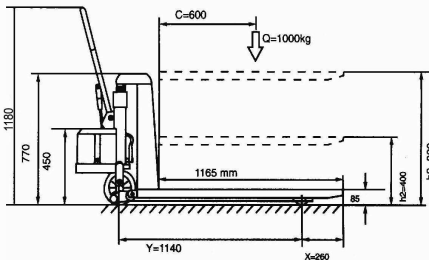

**HS540M**
**Inox 316**

**Les Caractéristiques :**

- Vérin télescopique surdimensionné
- 2 vitesses de montée selon la charge
- Vitesse de descente modulable

Modèle		HS-540M	HS-680M	HS-540E	HS-680E
Capacité	Kg	1000	1000	1000	1000
Hauteur d'élévation	mm	800	800	800	800
Hauteur fourches abaissées	mm	85	85	85	85
Ecartement ext. fourches	mm	560	680	560	680
Largeur fourche	mm	160	160	160	160
Longueur fourches	mm	1165	1165	1165	1165
Entraxes des roues	mm	1140	1140	1140	1140
Épaisseur fourches	mm	20	20	20	20
Coups de pompes à vide		26	26		
Batterie	V / Ah			12 / 54	12 / 54
Chargeur séparé	V / Ah			12-10	12-10
Poids	kg	110	125	150	165

**Roues et galets nylon**


Dimensions mm

**Les Caractéristiques :**

- Vérin télescopique surdimensionné
- Pompe étanche avec limiteur de pression


**HS540E**
**Inox 316**