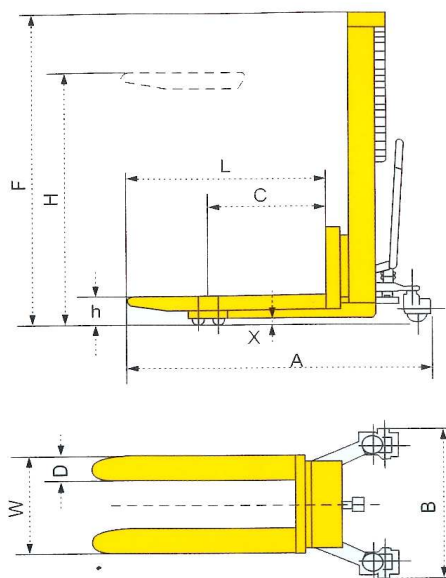


Pédale pour pompage au pied

### Les Caractéristiques :

- Levée manuelle hydraulique dernière génération : effort minimum
- Vérins hydrauliques équipés d'une valve interdisant la levée en cas de surcharge
- Limiteur de débit pour la descente
- Kit hydraulique fabriqué en Allemagne
- **Freins sur roues pivotantes**



Modèle		PA0515	PA1015	PA1025	PA1515	PA2015
Capacité	Kg	500	1000	1000	1500	2000
Centre de gravité	C mm			585		
Hauteur d'élévation	H mm	1500	1500	2500	1500	1500
H mini sol / fourches basses	h mm			88		
Longueur fourches	L mm			1150		
Largeur fourche	D mm			160		
Largeur extérieur fourches	W mm			540		
Garde au sol	X mm			24		
Rayon braquage	mm	1086	1086	1086	1100	1100
Galets polyuréthane	mm	Ø 80x70	Ø 80x70	Ø 80x70	Ø 80x70	Ø 80x70
Roues polyuréthane	mm	Ø 150x40	Ø 150x50	Ø 150x50	Ø 180x50	Ø 180x50
Longueur	A mm	1604	1604	1604	1665	1695
Largeur	B mm	794	760	760	720	720
Hauteur basse	F mm	2010	2010	1960	2010	2010
Levage par coup timon	mm	20	12,5	12,5	12,5	10
Poids	Kg	210	220	330	250	280
					<b>Sur commande</b>	

### Option : **Modèle FR**

Ecartement des fourches réglables de **350 à 700 mm**

