



GERBEURS MANUELS ALUMINIUM

WFH / SW

Caractéristique :

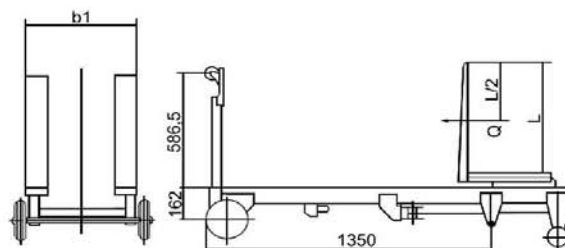
Facilité de montage et démontage

Il peut s'insérer dans des espaces restreints lorsqu'il est démonté

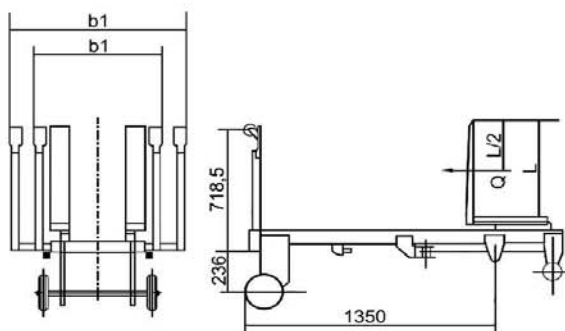
Equipé de roues sur le mât permettent également d'être utilisé comme un chariot

Mât en aluminium léger, facile pour la manipulation

Système par câble, évite les fuites hydrauliques



WFH



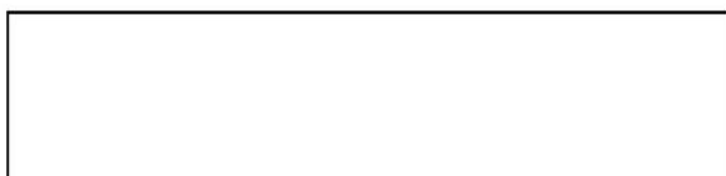
SW



Modèle		WFH-181	WFH-227	SW-181	SW-227
Capacité	Q Kg	181	227	181	227
Hauteur du mât elevation maxi	mm	3100	1800	3100	1800
Hauteur d'élévation sur fourches	mm	2500	1200	2500	1200
Hauteur fouches abaissées	mm	89	89	89	89
Hauteur replié	mm	1700	1700	1700	1700
Hauteur plateforme position chariot	mm	305	305	489	489
Largeur	b1 mm	629	629	730	730
Largeur longerons encadrants	b1 mm			1100	1100
Garde au sol	mm	19	19	19	19
Longueur	mm	883	883	1000	1000
Longueur fourches	L mm	572	572	572	572
Largeur extérieur fourches	mm	521	521	521	521
Poids	Kg	70	65	75	70

Matériels sur commande

www.stockman.fr



Cachet du concessionnaire