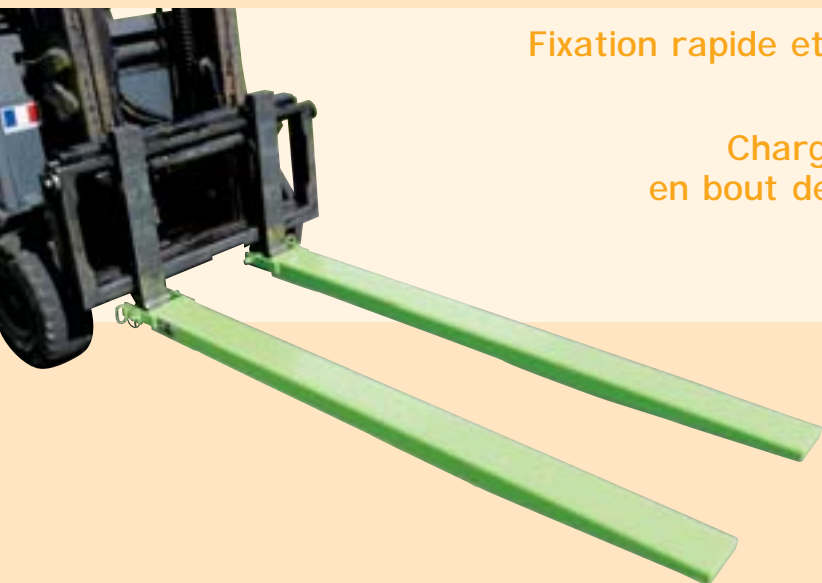


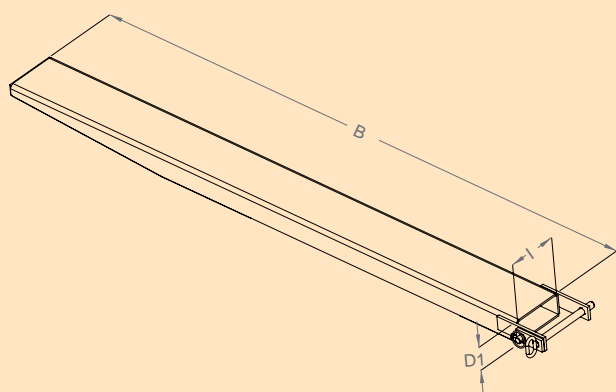
# FOURREAUX RALLONGES DE FOURCHES



Fixation rapide et sécurisée.

Robustes.

Charge 1000 kg en bout de rallonges.



section maxi de vos fourches	section int. rallonges (D1 x l)	longueur (mm) B	poids kg	réf. peinte (la paire)
40 x 80	50 x 100	1500	32	FRP10015
45 x 100	55 X 120	1700	42	FRP12017
	55 X 120	1900	50	FRP12019
45 x 125	60 x 145	1700	49	FRP14517
	60 x 145	1900	58	FRP14519
50 x 150	65 x 170	2000	68	FRP17020

Cotes indiquées en mm hors options et sans engagement.

Rallonges sur mesure pour fourches de section et longueur différentes du tableau, nous consulter.

# FR

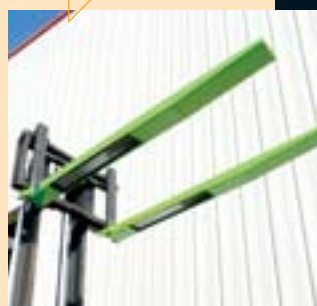
## CARACTÉRISTIQUES :

- Fabrication en tôle ép. 5 mm.
- Entrées dégagées permettant la reprise directe par les fourches sans intervention manuelle.
- Fixation aux talons des fourches par axe amovible.
- Dessous de fourreaux partiellement fermé, garantissant une bonne rigidité.
- Choix du modèle en fonction de la section et longueur des fourches du chariot élévateur utilisé.
- Rallonges vendues par paire.
- La longueur des rallonges ne doit pas être supérieure à 1.7 fois la longueur des fourches.
- Charge admissible en bout de rallonges : 1000 kg répartis sur la paire.

## Sécurité aux talons de fourches



## Fourreaux renforcés



Reprise directe par chariot