

CHARIOT PORTE PALAN MISE EN PLACE RAPIDE

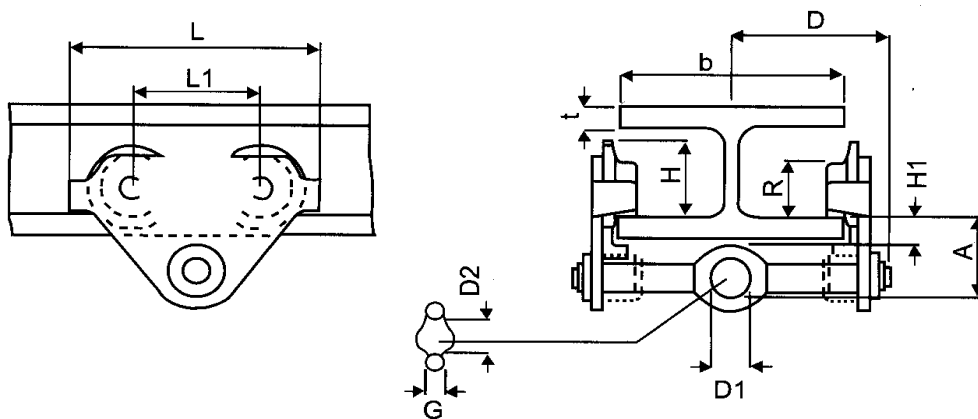
Conforme aux normes Européennes

Les caractéristiques:

Chariot porte palans à translation par poussée

Montage 4 galets

Mise en place et réglage rapide



Modèle	Capacité Kgs	Largeur mm	Dimensions (mm)											Poids Kgs
			t	A	G	D1	D2	H	H1	L	L1	R	D	
PT05-A	500	50-203	25	77	16	25	30	71,5	30,5	260	130	60	146	8
PT05-B	500	160-300	40	92	16	25	30	71,5	45,5	260	130	60	187	10,5
PT10-A	1000	50-203	25	82,5	17	30	35	71,5	30,5	260	130	60	150	9
PT10-B	1000	160-300	40	97,5	17	30	35	71,5	45,5	260	130	60	187	12
PT20-A	2000	66-203	25	98,5	22	40	47	95,5	30,5	310	150	80	155	16
PT20-B	2000	160-300	40	113,5	22	40	47	95,5	45,5	310	150	80	189,5	19,3
PT30-A	3000	74-200	25	114	26	48	58	131	30	390	180	112	160	32
PT30-B	3000	160-300	40	129	26	48	58	131	45	390	180	112	191,5	35,8
PT50-A	5000	90-203	25	132,5	33	60	70	142,5	30	450	209	125	167,5	48
PT50-B	5000	180-300	40	147,5	33	60	70	142,5	45	450	209	125	191,5	52,2



Cachet du concessionnaire